

明治期建造の川崎造船 第 1 ドック について

— 建造と埋戻し、産業遺産的背景の考察 —

正会員 岡本 洋*

KAWASAKI NO.1 DOCK, in MEIJI Era, backfilled now

— some study on industrial heritage view point —

by Hiroshi Okamoto, Member

Key Words: Construction of Dry Dock, Industrial Revolution in Japan, Meiji Era, Industrial Heritage.

1. 緒 言

1.1 川崎造船所第 1 ドック

このドックは、現在の川崎重工業株式会社神戸工場の地に、1902 年(明治 35)に完成した。東京・築地、神戸・兵庫の工場を経て、この地に集約された川崎造船所は、将来の発展のためには近代的な DRY DOCK の建造が必須と考えていた。然し、その地は湊川の河口という地盤上致命的欠陥を抱えていた。数度のボーリングで、当時の技術では建設不可能とされた中、創業者・川崎正蔵、初代社長・松方幸次郎は敢然と建設に挑戦し、着工から 6 年の苦闘の後に遂に念願の近代的ドライドック(以下簡単にドック)の建造に成功した。しかも、それを初期設計から工事迄すべて実行したのは明治期に建設された他のドックの場合のフランス技術者などに拠ることなく新進気鋭の土木技師・山崎鉦次郎であった事は特記されるべきである。

1.2 国の遺産登録と埋戻し

これ等の事からその約百年を経た 1998 年(平成 10)に国の「登録有形文化財」、2007 年(平成 19)には同じく国の「近代産業遺産」に登録された。然し、残念ながら時を経ずして 2014 年(平成 26)に埋め戻され地表から姿を消した。それは、1995 年(平成 7)に発生の阪神・淡路大震災による被害によるためであった。



Fig. 1 埋戻し前、可動時の川崎重工・神戸工場第 1 ドック

提供：川崎重工

困難を極めた建造過程と、それを推し進めた原動力

* 日本船舶海洋工学会関西支部 K シニア
海上交通システム研究会

原稿受付 平成 28 年 3 月 25 日
春季講演会において講演 平成 28 年 5 月 26, 27 日
©日本船舶海洋工学会

の背景を明らかにすることにより、明治開明期の我が国造船の勃興の一端を紹介する。

2. 第 1 ドックの要目・経緯などの摘要

Table 1 川崎造船所 No.1Dock.ドック主要目

第 1 ドック	建造時 1902 年(M35)11 月	拡張後 1959 年(S34)12 月
内法 LxBxD	130 x 15.7 x 5.5 m	161 x 23.58 x 6.58 m
入渠最大船舶	6,000 GT	10,000 GT

地盤が軟弱であった為に、建造は難工事であり、地下 20m まで松杭を 1 万本も打ち込み、水中コンクリート打設という新工法も採用すること等により、6 年の歳月をかけ漸く完成し、神戸港における最初の本格的石造りドライドックとなった。(渠壁は御影石による石積み)

Table 2 川崎造船所 No.1Dock.ドック年表

1886 年(明治 19 年)	5 月	川崎造船所発足(前官営兵庫造船所)
1896 年(明治 29 年)	11 月	起工(旺盛な修繕需要に応える為会社設立の直後建造着手)
1902 年(明治 35 年)	11 月	竣工～以後船舶の修繕実績多数
1959 年(昭和 34 年)	12 月	船舶の大型化に対応する為拡張
1995 年(平成 7 年)	1 月	阪神・淡路大震災により被災～以後修繕用途では使用せず
1998 年(平成 10 年)	12 月	登録有形文化財登録*
2007 年(平成 19 年)	2 月	近代化産業遺産認定**
2014 年(平成 26 年)		埋戻し工事完了

*登録有形文化財 (国土の歴史的景観に寄与あるいは造形の範
となっているもの)

**近代化産業遺産 (幕末から戦前の近代国家としての成長を支えた産業の創出、育成発展をものたるもの)
(埋戻し後の現在も、登録は有効)

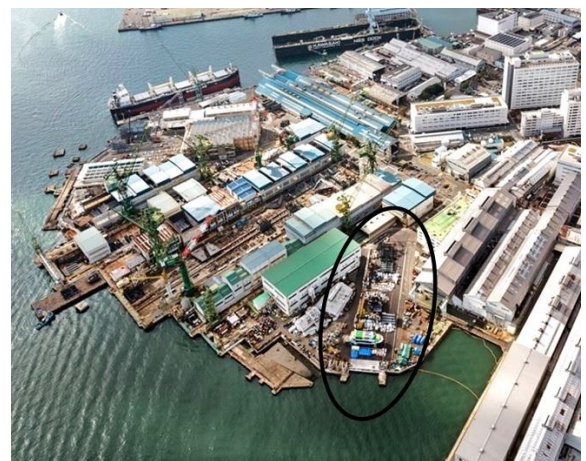


Fig. 2 川崎重工・神戸工場第 1 ドック部(楢円内)埋戻し後俯瞰 提供：川崎重工

3. 第1ドックの建造

3.1 工事の着工まで

(1) 創業者・川崎正蔵の決断

・川崎重工業(以下川重)の創始者・川崎正蔵(1837・天保8~1912・大正1)は、下記のような経過を経て

1878(明治11)東京築地	川崎造船所を開設、
1881(明治14)神戸東出町	川崎兵庫造船所を設置
1886(明治19)神戸東川崎町	川崎造船所を開設
官営神戸造船所の払い下げを受けて集約(現在地)	

現在地に川崎造船所として造船所を集約した。

・米人ミュアヘッド氏が明治2年(1869)に、ここ東川崎町に開設したバルカン鉄工所を受け継いだ工部省製作寮兵庫製作所(1873・明治6)の官営時代に於いても、更なる造船業発展の為にドックの建造が必須として、検討が続けられてきた。然し、この地は湊川(河道は、後に市街地を西に迂回して付け替えられた)の河口に位置する為軟弱であり、地盤調査の結果からも当時の技術では困難として、建造は見送られていた。

・川崎正蔵は1889年(明治19)この地に造船所を集約した後、時あたかも神戸開港後18年を経て神戸入港船舶の増加による修繕需要の高まりからドック建造の必要性を強めてゆく。当時既に国内で建造された明治初期のドックは、横須賀造船所(海軍工廠)に3基、官営長崎造船所に1基、それぞれ石造りの物が完成していた(後述)。

ここ川崎造船所では、フランス技術者の指導を受けたドック建造の経験者・恒川柳作海軍技師(1854~1914)の助けを借りるなどして地盤調査が行われているが、一旦曙光を得ながらもそれは幻で、建造困難の結論から脱することは出来ていなかった。

(2) 山崎鉉次郎土木技師と松方幸次郎の登場

・川崎正蔵は、「軟弱地盤に於いてもドック建造は可能」と当時革命的技術論を標榜していた新進気鋭の土木技師山崎鉉次郎(1862~1917)に着目してヘッドハンティングする。彼は東大(工部大学)卒で呉鎮守府ドック建設時の恒川の部下、横浜港の拡張工事に心血を注いでいた所「川崎正蔵のドック建造の夢」を叶えようとする熱望にこたえて横浜拡張工事の職を辞して神戸へ、そして川崎造船所ドック建造担当の難職につくことになる。

・山崎鉉次郎自身の述懐によると、1886(明治19)に川崎造船所がこの地に集約された翌年、1887(明治20)には既に川崎正蔵に招聘されており、このプロジェクトに関係していたようである。

山崎鉉次郎は川崎正蔵の念願と自身の持論を実現するためにその後完成(1902,明治35)するまで川崎造船所で奮闘することになる。記録では1896(明治29)の株式会社組織となる前の同年に社員となっている。此のことは川崎正蔵が、山崎鉉次郎の地盤調査をもとに完成を目指して着工を決意し、その為に彼をドック建造担当幹部社員とし、更には万全を期して資金調達のための基盤を固める為に個人経営を改め株式会社とする決心を固めたものと考えられる。

更に加えて、新組織株式会社・初代社長には、故郷鹿児島島の2年年上の知友で総理大臣2度、大蔵大臣8回、更に日銀を設立するなど財政に業績を残す等新政府の実力者松方正義の3男松方幸次郎を初代社長にスカウトし、正蔵自身は顧問に退くという決断をしたのも、その万全

を期した布石と思われる。時に1896年(明治29)11月川崎正蔵59歳、山崎鉉次郎34歳、そして新社長・松方幸次郎30歳であった。

川崎重工株式会社はこの日を会社創業の日としている。今から120年前の事になる。

*現在、東京・上野の国立西洋美術館に収蔵・公開されている松方コレクションの収集家その人でもある。

3.2 難工事

(1) 建設とそのサイト

第1ドックの建造工事の着工は、個人経営から株式会社設立の日から僅か43日後の1896年(明治29)11月29日という素早さだった。これは松方新社長もまたドック建造の必要性和川崎正蔵の決意を共有していたことのためである。工事は以下のように、困難を極めて6年後の1902年(明治35)11月完成するが、調査期間を併せると実に10年の歳月を要している。

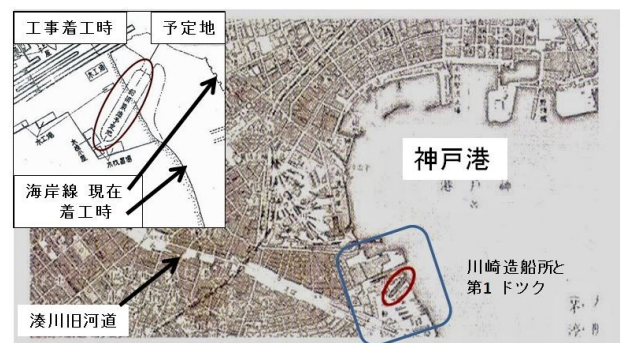


Fig. 3 川崎重工・神戸工場第1ドック部(楕円内)と海岸線、着工時と完成4年後(1906年)。湊川付け替え工事は1901年(明治34)、ドック完成の前年に終わった。川崎重工提供図の一部加工

(2) Dry up 工法とその挫折

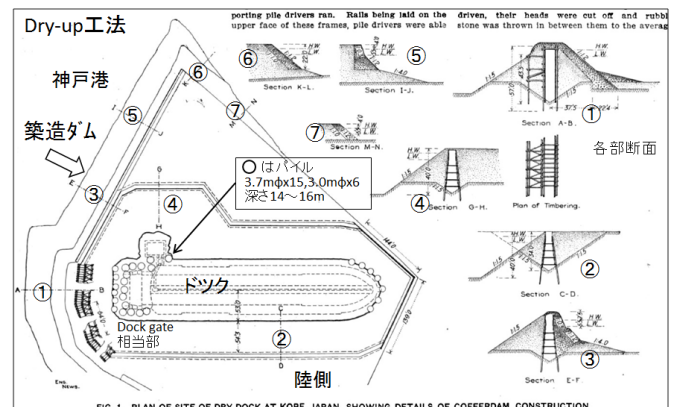


Fig. 4 海岸部ダム築造、ドライ状態で掘削。以下 Fig. 4, 5, 6, 7 は²⁾ Engineering News.山崎論文より(一部加工) 一以下山崎 原論文と記す。

Fig. 4 に示す様に海側にダムを築造してドライアップ状態での工事を目指し、ようやく1年余を要して完成したが、ドック部を掘り進むうちに渠底が水圧で盛り上がり、やむなく、ドライアップにすることは出来ず、水中工事に切り替えざるを得なくなった。これも想定以上の軟弱地盤のためであった。対策として3.7mφ x 15本、3.0mφ x 6本、

計 21 本のパイルを Dock Gate 部渠頭部に深さ 14~16m に打ち込みその対策としている。このパイルの材質が、下部が木製、その上がレンガと書かれているのを見るとその困難さがしのばれる。

(3) 軟弱な地盤——

現地ボーリングは陸上 2 本、海岸 2 本、海岸付近 2 本、行われ、その結果は概ね次の通り

Table 3 Geological Nature table of No.1 Dock Site.工事現場の土質²⁾山崎論文より

H.W. Spring tide 高潮より	現場の土質
0 -20ft(6.1m)	Sand 砂
20 -45ft(6.1 - 13.7m)	Silt 沈泥
45 -51ft(13.7 - 15.5m)	Silt mixed with Sand 沈泥+砂
51 -52ft(15.5 - 15.8m)	Broken granite 破碎花崗岩
52 -73ft(15.8 - 22.38m)	Compact sand charged with water

(0~-6.1m)は砂としても、その下には厚さ 7.7m にわたるシルト層があるという事は、所謂軟弱地盤と言えよう。ここでは N 値の表現は出てこない。

(4) 工事概要

以下に原典に注記を加えた図面と簡単な説明に止める。

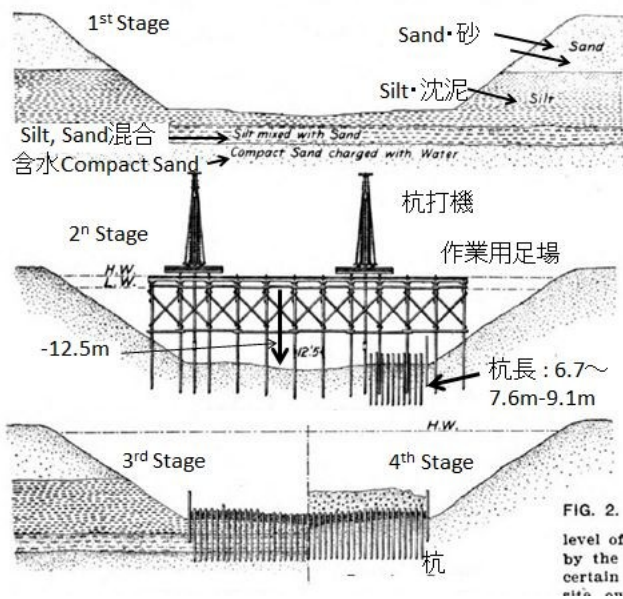


FIG. 2. level of by the certain I

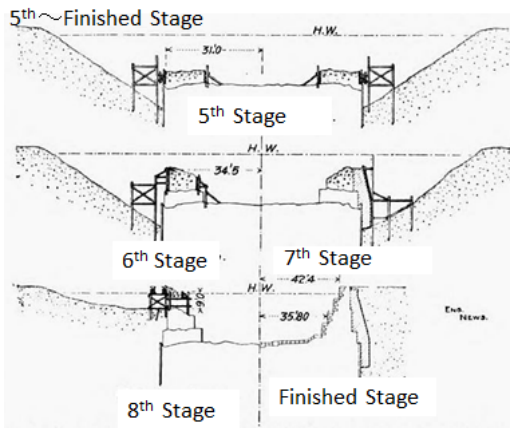


Fig. 5 ドック・サイトの土質と松くい打設、渠体工事の各段階。²⁾山崎 原論文より

水中作業の工事 Stage は Fig.5 の様に 1st Stage で-12.5m まで掘削、2nd Stage では、作業用足場の高さを丁度 H.W. 高潮レベルとし、9 基の杭打機が、ドックサイドの 11 台の蒸気ウインチで、足場上に敷設の移動レール上を縦横に。移動可能とした。前記の 21 本のパイルに続き、渠底には 1 万本の松材杭が打ち込まれた。

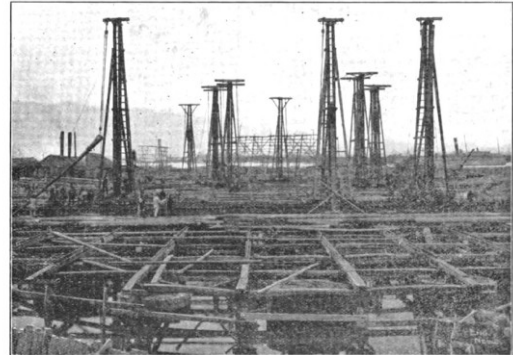


FIG. 3. VIEW SHOWING TEMPORARY STAGING AND PLANT FOR DRIVING FOUNDATION PILES.

Fig. 6 作業用足場、杭打機架台レール 山崎 原論文より

3.3 水中工事

(1) 水道水による海水の置換

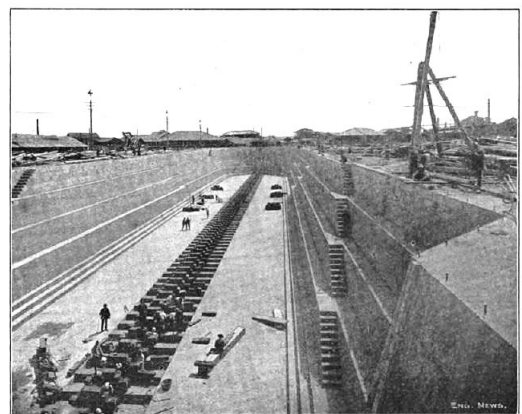
Fig. 5 の 3rd について、4th に於いては杭の上 0.9m まで栗石としその上に水中でコンクリートが約 2.7m 厚さまで積まれている。固まりを有効にするためにドック部分にたまった約 8 万 ton の海水を清水化することとし、神戸市水道局から 31 万 ton の水道水が徐々に水面から注入され、海水は底部から排水し置換が行われた。3 箇所塩分、硫酸濃度ど検査された。

(2) 水中コンクリート打ち

計測された水中のコンクリート硬化時間 8~9 時間内に新しいコンクリートが慎重に投入された。使用セメントは大部分が英国製で J.B.初付&ブラース製で 3,731ton ナイトメバノン&スタート 2,798ton、の 2 社、それに国内の三河セメント 550ton が使用され、水中沈積コンクリート総量は 20,672 m³と記されている。

この作業に専従した作業者、潜水夫、大工、機関士雑役婦などは総数 149,000 人、一日 10 時間作業とされた事も記されている。ドックの信頼性を決める重要な工程を乗り切ったことになる。

3.4 排水から完成へ



NEW DRY-DOCK OF THE KAWASAKI DOCKYARD CO. AT KOBE, JAPAN. Dr. Genjiro Yamasaki, Chief Engineer

Fig.7 完成直後の川崎造船所第 1 ドック 山崎原論文より

以後は、5, 6, 7, 8 Stage から Finished へと進む。側壁の裏への埋戻し砂の充填、排水、コンクリート打設、仮荷重、石工表層、ポンプ室、ドックゲートと進んだ内容が順次報告されている。

以上総工費 170 万円。

Table 2. に示す様に、1896 年(明治 29 年) 11 月 起工、1902(明治 35 年) 11 月 竣工。実に満 6 年を要する、軟弱地盤を克服した難工事であった。

4. 完成から埋戻し迄

4.1 ドックの活躍

(1) 完成後

——川重資料によると、1902 年(明治 35)11 月完成したこの第 1 ドックに於いて、この年だけで修繕の依頼は 320 件に達し、以下のような入渠実績の活況をつづけた。

年	1902.11~	1903	1904
入渠隻数	21 隻(内・軍艦 4 隻)	53 隻	61 隻

ドック完成後入渠第 1 船は日本郵船(株)の三河丸 1,940 GT であった。因みに、この船は英国北東部 Sunderland(Newcastle upon Tyne の南隣の町)で 1884 年(明治 17)に進水した鉄製汽船であるが、奇しくも第 1 ドックに入渠の 2 年後、1904 年(明治 37) 5 月 3 日露戦争時、旅順港閉塞の為に旅順口で自沈した船舶である(第 3 次閉塞作戦第 1 小隊の 4 隻の 1 隻。因みに第 1 次 5 隻、第 2 次 4 隻、第 3 次 12 隻)。後でも触れるが、この第 1 ドックの完成時期はこのように日本を取り巻く国際情勢が緊張した時代であった事もまた、印象深い。

(2) 神戸港唯一の近代的ドックとして活躍

川崎造船所第 1 ドックは完成後、神戸港唯一の近代的ドックとして上記の様に修繕船の実績を伸ばし、その後このドックで修繕を行った船舶は数千隻と推定される(川重提供資料)。ただ、より詳しい統計は、間に戦争とその被害もあり、見いだせないのは残念である。

——同じ神戸港内に面して新造船所が開設された。20 年ほどの後発とは言えその三菱神戸造船所は、いきなり浮きドック稼働と共に創業された。それは、川崎造船所第 1 ドック稼働の 3 年後の 1905 年(明治 38)8 月 8 日の事で第 1 船・日本郵船・和歌浦丸が入渠した開渠式その日という速さであった。これについては後で触れる。

4.2 拡張工事

川崎第 1 ドックは現役のまま戦後を迎えるが、Table 1. に示す様に船舶の大型化に対応する為 1959 年(昭和 34)、1 万 GT 対応する様に長さ 130 m⇒161 m と幅・深さとも拡張された。当初建設時の難工工程ではないにしても、木杭 200 本の引き抜き、底板コンクリーの補強等予想外の工事に遭遇しながらも 11 か月弱で完成している。

4.3 被災、ドックとして初の国の登録、埋戻し

・被災——1995 年(平成 7) 1.17 川崎重工・神戸工場は特に海岸部に大きな被害をうけることになる。第 1 ドックでは、クレーン倒壊、一部陥没等の被害により以後船を修繕する能力は失しなわれた。

・「登録有形文化財」登録——1998 年(平成 10)文部科学省の定める「登録有形文化財」に登録された。ドックとしては、日本で初めてのケースである。

登録の評価要点

- ①建設後 95 年を経過し、歴史的な構造物とみなされる(建築後 50 年を経過している建造物)の要件を充分満

たしている事。

②明治期に国内で建造されたドックの内、現存し実用された数少ない様子の判る例であること。

③当時時建造不可能と言われた三角州の上にドック建造をなしとげた事

実際に使用されている施設が登録された第 1 ドックは、近代化に貢献した歴史的文化遺産についての関心をたかめるきっかけにもなった。



Fig. 8 川崎造船所第 1 ドックの登録有形文化財登録銘板

・「近代化産業遺産」認定——前項登録の 9 年後の 2007 年経済産業省が認定する「近代化産業遺産」にも認定される事となった。

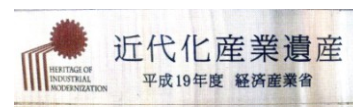


Fig. 9 川崎造船所第 1 ドックの近代化産業遺産登録銘板

これは、我が国産業の近代化の過程を雄弁に物語る建物施設、機械装置などを経済産業省が認定したものである。日本の造船史を語るうえでドック建造や運用にかかわった多くの人の想いや、かずかずの名船舶修繕してきた実績が、後世に引き継ぐべき遺産とされたのである。

(川重提供資料)

5. ドック建造の背景

5.1 造船業の勃興

(1) 外国船の来航の衝撃

1853 年(嘉永 6)7 月 8 日の米国ペリー艦隊の浦賀来航は、確かに大きなエポックではあるが、その百年も前の 1771 年には既にロシア船が四国・阿波に漂着したり、続いて 1778 年にはロシア船蝦夷地に来て通商を要求、更に 1797 年にはイギリス船も来航等と、幕府の諸外国への警戒感の高まりは、諸藩の識者にも共有されるようになる。ペリー来航はそれを決定的なものとし、この危機的外圧意識は幕府に急ぎ具体的対策の実行を迫る事となる。

(2) 富国強兵・殖産興業

幕府はペリー浦賀来航を受けて急速に対策を実施に移す。品川沖砲台造営、二百数十年に及ぶ大船建造禁止の解禁、幕府及び薩摩、宇和島、佐賀、水戸各藩に西洋式海軍の創設、海軍伝習所開設、軍艦外国発注、留学生オランダ派遣など等である。1864 年に幕府はフランス公使レオン・ロッシュに造船所の建設を依頼、翌 1865 年(慶応元)には横須賀製鉄所(後の造船所)が開設されることとなる。以後、明治新政府にもこれ等は引き継がれ海軍工廠、官営造船所の開設が続けられることとなる。石川島造船所は水戸藩の流れを汲み、長崎造船所、川崎造船所は官営造船所の払い下げから発展することとなる。

(3) 日本の産業革命における造船

英国に始まった産業革命は、動力革命として蒸気機関を生み、更に蒸気船へと発展した。浦賀来航のペリーの蒸気船は蒸気外輪船で蒸気航行は港内だけだった様だが、

目の前にした海軍力の大きさに、西洋型船舶の建造の必要性は正に国を挙げての課題となる。このようにして明治新政府は官営工場を多く始めるが、その多くは赤字であったと言われ、チャレンジ精神に富む企業化への払い下げが進むことになる。造船所の勃興の始まりで日本産業革命の工業化の重要な核となってゆく。

5.2 川崎正蔵

そのような時代の中に川崎造船所・創業者・川崎正蔵がいた。第1ドック建造担当の山崎鉦次郎が、「軟弱地盤に難航し進退迄も申し出た時の彼の不退転の決意に深く感銘を受けた」と言っている。少し遡るが、ペリー来航の1853年には、彼は、当時全国長者番付の1~2位で、自身の造船所に加え、持ち船36隻にも達していたと言う「長崎の浜崎商店」に就職していた。その後彼は独立して商業経営に転ずるが、時まさにアヘン戦争に次ぐアジア動乱と西欧諸国の侵略の時代である。

このような内外の情勢と国家的危機感に加え、知己である郷里薩摩藩出身の新政府要人との交流を考え合わせれば、川崎正蔵の造船に懸ける類稀なチャレンジ、ドック建造に懸けた強い思いを理解できる様になる。

5.3 明治期の国内ドック建造の概要

西沢の研究¹⁰⁾を引用すると、明治には実に32基のドックが建造されているが、それ等を分類して次の3期に分類している(川崎造船所第1ドックは第2期)。

分類	基数	技術者	年代
導入期	5	フランス人	1871~1884年
定着期	12	日本人	1885~1902年
発展期	15	日本人	1900~1912年

分類	造船所 (基数、記入無しは1基)
導入期	横須賀(3)、大阪*(1木製)、長崎(1)
定着期	横須賀、横浜(2)**、浦賀、大阪、神戸、呉(2)、佐世保(2)、長崎、舞鶴
発展期	函館、横浜、横須賀、大阪(2)、相生(2)、因島(3)、呉(2)、佐世保、長崎、舞鶴。

Fig. 10 明治期日本で建造されたドックの分類。

*大阪鉄工所、

**横浜船渠第2、機能停止・1997年(平成9)国重要文化財。ドックヤードガーデン。

6. むすび

6.1 埋戻し

川崎第1ドックは Table 2 等に示したように 2014年(平成26年)特別に破壊することなく埋め戻された。

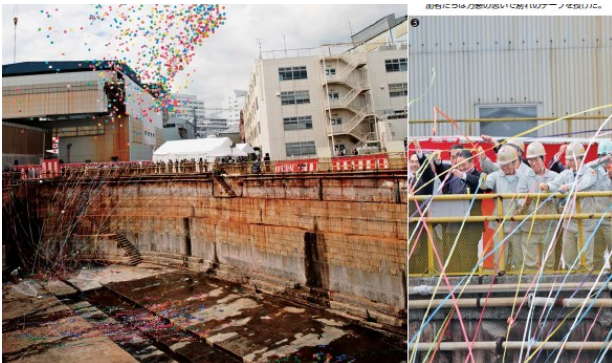


Fig. 11-1 川崎 No.1 Dock 閉鎖式典 川重提供⁵⁾



Fig. 11-2 埋戻し後の現状 川重提供

埋戻しに当たっては、来賓・会社内外の関係者が参加して111年に亘る活動を惜しみながらの盛大な式典が開かれた。埋戻し後の状態と共に上記にします。

おわり

謝 辞

小野靖彦氏、及び川崎重工業㈱船舶海洋カンパニー神戸工場木村泰男氏他関係者。

参 考 文 献

- 1) 山崎 茂, 小沢益男: 川崎重工神戸工場 No.4 ドックの概要: 日本造船学会会誌, 第479号(昭和44年5月), pp.38-41, 1969.
- 2) Dr. Genjiro Yamasaki: THE NEW GRAVING DOCK OF THE KAWASAKI DOCK YARD CO. AT KOBE. JAPAN: ENGINEERING NEWS A Journal of Civil, Mechanical and Electrical Engineering Vol.L. No.13 New York, September 24. 1903. Page 257, 258, 259, 260, 261.
- 3) 「造船王 川崎正造の生涯」三島康雄、同文館出版平成5.7.30
- 4) 「火輪の海「上」、松方幸次郎とその時代」神戸新聞社編、神戸新聞出版センター、1989.10.20
- 5) 「川崎重工の礎を築いた船舶修繕施設「第1ドック」が111年の歴史に幕」 Kawasaki News 173 Winter 2014 PR誌 Kawasaki News バックナンバー
- 6) 「近世日本造船史」造船協会 明治44年1月5日 弘道館
- 7) 「川崎造船所四十年史」阿部市助・川崎造船所、神戸・川崎造船所、1936.11
- 8) 「夢を形に:川崎重工業株式会社百年史1896-1996」 「正」、「資料・年表」 川崎重工業㈱百年史編纂委員会、川崎重工業、1997.6.3.
- 9) 三菱重工業㈱神戸造船所: 三菱神戸造船所75年史: 1905~1980: 1981.11
- 10) 西沢靖彦: 明治時代に建設された日本のドライドックに関する研究: 土木史研究所第19号: 1999年5月 以上